

ООО «Сименс», Управление «Интеллектуальная инфраструктура»,
115184, Москва, ул. Большая Татарская, 9

Фамилия
Подразделение

Инюшин Евгений
«Автоматизация и безопасность зданий»
RC-RU SI BP

По месту требования

Телефон
Мобильный тел.
E-mail

+7 (495) 737-16-66, 18-21
+7 (915) 308-88-23
evgeny.inyushin@siemens.com

Дата

30 августа, 2019

– Спектрон-601-Exd

Настоящим сообщаем Вам, что в период с 29 июля по 1 августа 2019 года было произведено тестирование работоспособности пожарных извещателей Спектрон-601-Exd производства компании НПО «Спектрон» в составе системы Cerberus PRO и платформы управления Desigo CC производства компании Siemens AG.

Тестирование производилось на демонстрационном оборудовании ООО «Сименс», согласно схеме подключения, приведённой в Приложении 1.

Информация по версиям продуктов:

Спектрон-601-Exd – извещатель пожарный пламени производства 2019 года;

FC722-ZZ – панель контроля и управления пожарная FW 60.1.0.25;

FDCIO223 – модуль ввода/вывода SW50;

Desigo CC – платформа управления системами здания, V.4.0.

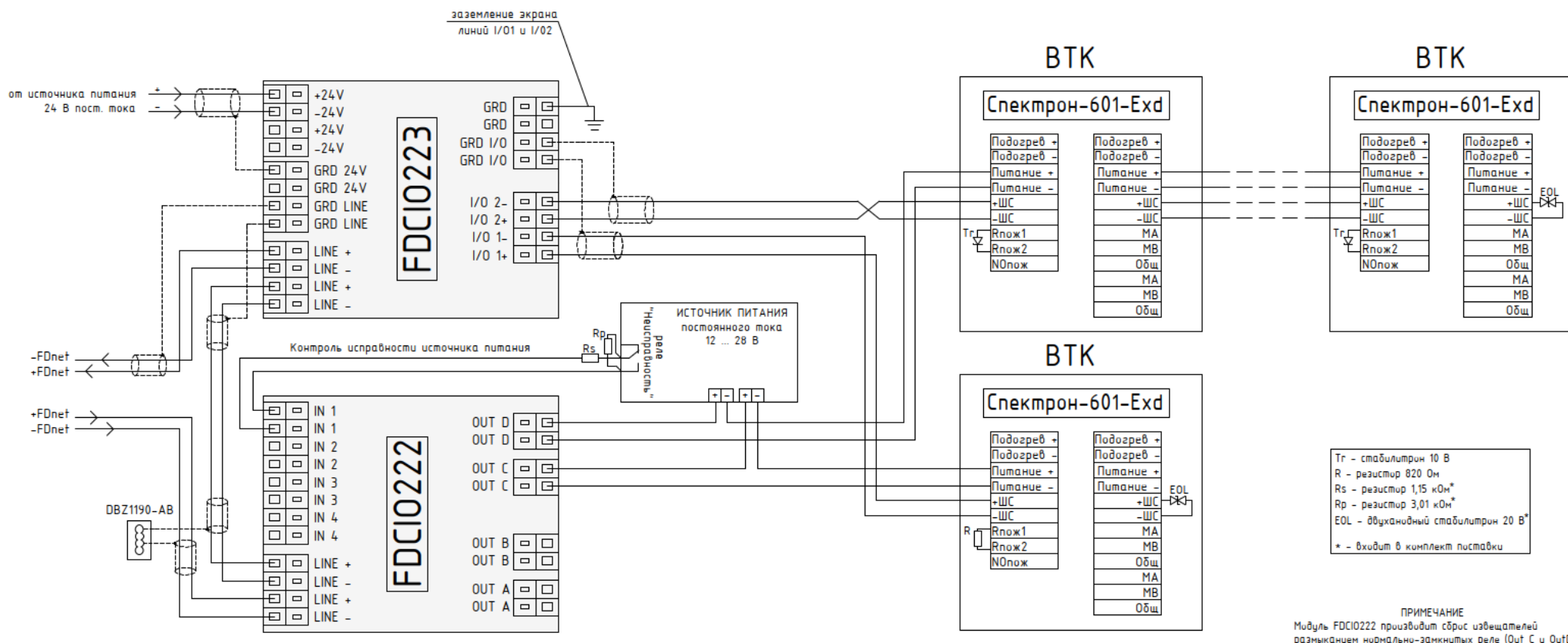
Результатом тестирования является заключение:

- о возможности работы пожарного извещателя Спектрон-601-Exd производства компании НПО «Спектрон» в составе систем пожарной безопасности Siemens AG, согласно схеме подключения, представленной в Приложении 1.

- о невозможности прямой интеграция извещателя Спектрон-601-Exd производства компании НПО «Спектрон» в платформу управления Desigo CC, т. к. программное обеспечение поддерживает интеграцию сторонних устройств по протоколу Modbus TCP/IP, в то время как извещатель поддерживает протокол Modbus RTU.

Ведущий специалист по продукту
RC-RU SI BP TECH
ООО «Сименс»
Евгений Инюшин

Ведущий специалист по продукту
RC-RU SI BP TECH
ООО «Сименс»
Роман Желудков



ООО «Сименс»
Генеральный директор: Александр Либеров
Управление «Интеллектуальная инфраструктура»
Директор: Дмитрий Подгорбунский

115184, г.Москва,
ул. Большая Татарская, 9

Телефон: +7(495) 737-10-00
Факс: +7(495) 737-10-01